

OBEJMA DO RUR PE, PCV Z ODEJŚCIEM GW

DN 40 - DN 300

DE 50 - DE 315

Zastosowanie:

Do nawiercania przyłączy na rurach PE oraz PVC, woda pitna i inne nieagresywne płyny.



Cechy konstrukcyjne

- Specjalnie wyprofilowana uszczelka w miejscu nawiertu w celu zwiększenia doszczelnienia.
- Uszczelki na stałe wklejone w korpus w celu łatwiejszego montażu na rurze.
- Obejma pozwala na niezawodne uszczelnienie nawierceń na rurach PE oraz PCV.

Dane techniczne

Dopuszczalne ciśnienie robocze PFA:

16 bar / PN16

Temperatura robocza:

Maksimum +70°C

Konstrukcja zgodna z:

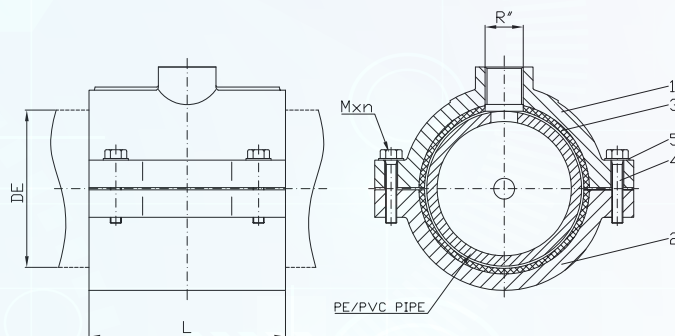
PN-EN 545

Powłoka ochronna:

Farba epoksydowa nakładana elektrostatycznie o min. grubości 250 µm

Pełna identyfikowalność za pomocą kodu QR





Nr	Nazwa części	Materiał
1	Korpus górny	Żeliwo sferoidalne EN-GJS-400-7
2	Korpus dolny	Żeliwo sferoidalne EN-GJS-400-7
3	Uszczelki	Elastomer EPDM
4	Śruba	Stal nierdzewna A2-70
5	Podkładka	Stal nierdzewna A2-70

Wymiary

DN	DE	R"	Kod	PN	L [mm]	M x n
40	50	1	AH1560	PN16	90	M10 x 30
		3/4	AH1561	PN16		M10 x 35
60	63	1	AH1562	PN16	100	M10 x 35
		1-1/2	AH1563	PN16		M10 x 35
		2	AH1564	PN16		M10 x 35
65	75	3/4	AH1565	PN16		M10 x 40
		1	AH1566	PN16		M10 x 40
		1-1/4	AH1567	PN16	110	M10 x 40
		1-1/2	AH1568	PN16		M10 x 40
		2	AH1569	PN16		M10 x 40
80	90	3/4	AH1570	PN16		M10 x 40
		1	AH1571	PN16		M10 x 40
		1-1/4	AH1572	PN16	110	M10 x 40
		1-1/2	AH1573	PN16		M10 x 40
		2	AH1574	PN16		M10 x 40
100	110	3/4	AH1575	PN16		M10 x 45
		1	AH1576	PN16		M10 x 45
		1-1/4	AH1577	PN16	110	M10 x 45
		1-1/2	AH1578	PN16		M10 x 45
		2	AH1579	PN16		M10 x 45
125	125	3/4	AH1580	PN16		M12 x 50
		1	AH1581	PN16	120	M12 x 50
		1-1/4	AH1582	PN16		M12 x 50

DN	DE	R"	Kod Code	PN	L [mm]	M x n
125	125	1-1/2	AH1583	PN16	120	M12 x 50
		2	AH1584	PN16		M12 x 50
60	63	3/4	AH1585	PN16		M12 x 50
		1	AH1586	PN16		M12 x 50
		1-1/2	AH1587	PN16	150	M12 x 50
65	75	1-1/2	AH1588	PN16		M12 x 50
		2	AH1589	PN16		M12 x 50
		3/4	AH1590	PN16		M12 x 55
		1	AH1591	PN16		M12 x 55
		1-1/4	AH1592	PN16	90	M12 x 55
80	90	1-1/2	AH1593	PN16		M12 x 55
		2	AH1594	PN16		M12 x 55
		3/4	AH1595	PN16	100	M12 x 60
80	90	1	AH1596	PN16		M12 x 60
		1-1/4	AH1597	PN16	110	M12 x 60
		1-1/2	AH1598	PN16		M12 x 60
100	110	2	AH1599	PN16		M12 x 60
		1	AH1600	PN16	110	M12 x 70
100	110	2	AH1601	PN16		M12 x 70
		1	AH1602	PN16	110	M12 x 70
125	125	2	AH1603	PN16		
		1	AH1604	PN16	150	M12 x 80
125	125	2	AH1605	PN16		M12 x 80